

# Aura Dea

## Das Monument

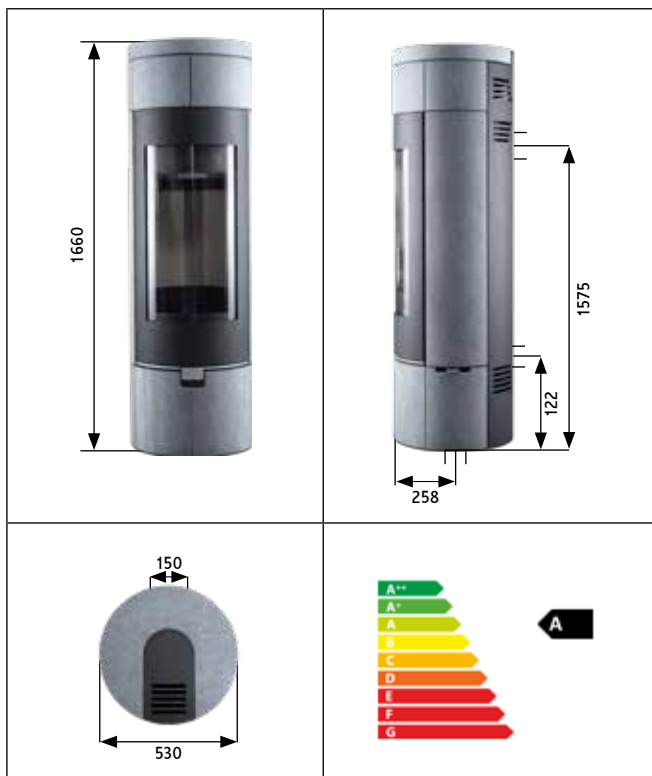
Übersinnlich überragt die Aura der Göttin einfach alles. Ihre mächtige Erscheinung und ihr einzigartiger Feuerschein sind so beeindruckend, dass sie jeden Raum in einen unvergesslichen Moment verwandelt.

Aura Dea bietet durch seine imposante und schwere Naturstein-Speicher-Verkleidung, langanhaltende und behagliche Wärme für sehr viele Stunden.

Ein MUSS für alle die etwas ganz Besonderes erwarten!







Maße (H x B x T)	1660 x 530 x 530 mm
Nennwärmeleistung	7 kW (Mittelwert)
Abgasstutzen	150 mm
Abgasanschluss	hinten / oben
Gewicht	ca. 320 kg
Abgasmassenstrom	7 g/s
Abgastemperatur	ca. 259 °C
Mindestförderdruck	12 Pa
Raumheizvermögen	ca. 160 m <sup>3</sup>
Wirkungsgrad	ca. 78,5 %
Feuerraum (H x B x T)	ca. 600 x 330 x 330 mm
Brennstoff	Holz, Braunkohlebriketts
Externer Luftanschluss	125 mm (hinten o. unten)
Abstand zu brennbaren Bauteilen: hinten: 20 cm, vorne: 80 cm, seitlich: 20 cm	



# Aura Dea



Integrierter Feuerraumhebel



Designmulde aus Stahlguss



Aschekasten

- Sicherer Zweipunkt Türverschluss mit elegantem Verschlusshebel in Silber
- Korpus in Stahl schwarz, Feuerraumscheibe 700 mm
- Speicherverkleidung aus hochwertigem italienischen Serpentinsteine
- Optionale „Keranova“ Speicherelemente ca. 20 kg
- Massive Designmulde aus Stahlguss mit herausnehmbarem Guss-Rüttelrost
- Externer Luftanschluss (raumlufunterstützend)
- Scheibenspülung
- Optionaler 360° Drehteller



Serpentinsteinkacheln





# Aura

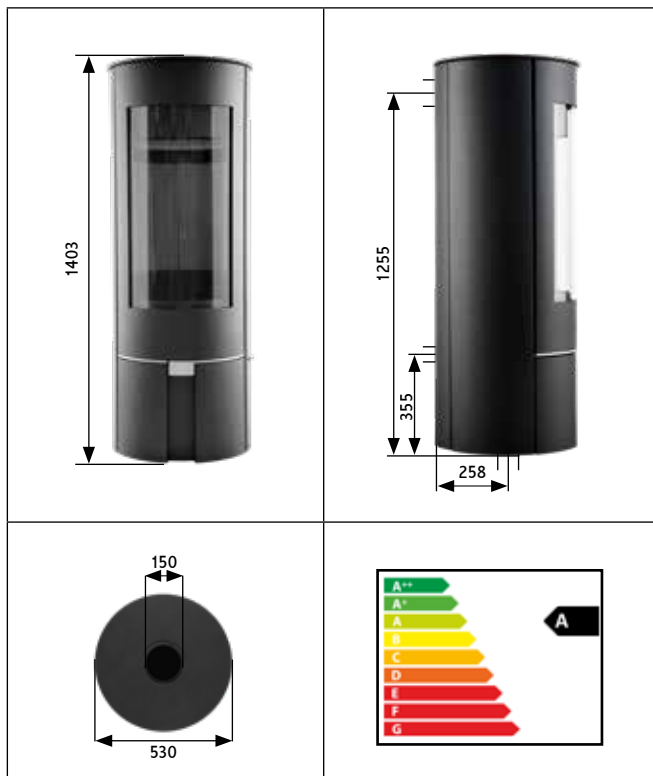
## Vollendete Schönheit

Blickkontakt - verzaubernd schön zieht er Sie in den Bann des Feuers. Durch eine besonders große, einladende Scheibe betrachten Sie das Feuerspiel des Aura.

Die stilvolle, schlanke Ausführung ist auch mit wenig Platz zufrieden und vollendet Ihr Wohnambiente zu etwas ganz Besonderem.

Hochmoderne, zuverlässige Technik und ein phantastisches Design übertreffen Ihre Erwartungen.





Maße (H x B x T)	1403 x 530 x 530 mm
Nennwärmeleistung	7 kW (Mittelwert)
Abgasstutzen	150 mm
Abgasanschluss	oben / hinten
Gewicht	ca. 177 kg
Abgasmassenstrom	7 g/s
Abgastemperatur	259 °C
Mindestförderdruck	12 Pa
Raumheizvermögen	ca. 160 m <sup>3</sup>
Wirkungsgrad	ca. 78,5 %
Feuerraum (H x B x T)	ca. 600 x 330 x 330 mm
Brennstoff	Holz, Braunkohlebriketts
Externer Luftanschluss	125 mm (hinten o. unten)



Entriegelungshebel



Designmulde mit Aschekasten



Shanxi Black



Speckstein

- Sicherer Zweipunkt Türverschluss mit elegantem Verschlusshebel
- Korpus in schwarz
- 50 mm Topplatte wahlweise in Stahl, Shanxi Black oder Speckstein
- Scheibenspülung
- Designmulde aus Stahlguss mit herausnehmbarem Gitter-Gusseisenleger
- Externer Luftanschluss (raumluftunterstützend)
- Optionaler 360° Drehteller



Seitlicher Luftregler

