



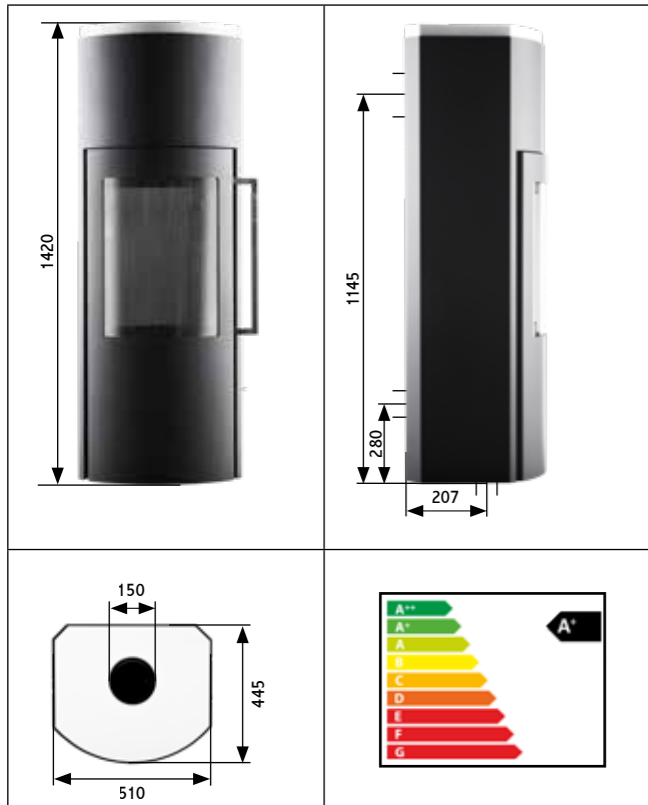
Fortuna XS

Die perfekte Variante

Die Vorzüge der technischen Feinheiten des Fortuna, schlank und geradlinig ummantelt.

Ein wahrer Genuss für den Ästhet. Kurven, flache Elemente und ideale Proportionen kombiniert mit geringsten Staubemissionswerten lassen keine andere Wahl als den Fortuna XS.





Maße (H x B x T)	1420 x 510 x 445 mm
Nennwärmeleistung	7 kW (Mittelwert)
Abgasstutzen	150 mm
Abgasanschluss	oben / hinten
Gewicht	ca. 220 kg
Abgasmassenstrom	7 g/s
Abgastemperatur	244 °C
Mindestförderdruck	12 Pa
Raumheizvermögen	ca. 150 m ³
Wirkungsgrad	ca. 82 %
Feuerraum (H x B x T)	ca. 440 x 340 x 330 mm
Brennstoff	Holz, Braunkohlebriketts
Externer Luftanschluss	125 mm (hinten o. unten)
Abstand zu brennbaren Bauteilen: hinten: 20 cm, vorne: 80 cm, seitlich: 20 cm	



Seitenansicht



Abgesetzte Türe



AMS Speicherblock Accumulation Modul System

Durch das Accumulation Modul System (AMS), ein optionaler hochentwickelter Speicherblock aus Feuerbeton, wird eine äußerst effiziente Wärmespeicherung erzielt. Das AMS erreicht nach einer 3 stündigen Heizphase bis zu 140°C. Nach 4-6 stündiger Abkühlphase kann das AMS immernoch etwa 50°C messen. Dadurch eignen sich Kaminöfen mit AMS-Technologie hervorragend als Nacht-Speicheröfen.

- Hydraulisch selbstschließende Feuerraumtüre
- Korpus in schwarz
- „Keranova“ Topplatte aus Speicherbeton weiß (35 kg)
- Flacher Edelstahlgriff selbstkühlend, abnehmbar (Kindersicherung)
- Aschekasten arretierbar
- Feuerraumtüre feststellbar
- Holzfach hinter der Türe
- Scheibenspülung
- Rüttelrost aus Gusseisen
- Externer Luftanschluss (raumluftunterstützend)
- Optionaler Speicherblock AMS aus Feuerbeton (20 kg)

